

UL-MC203 PowerPC Module

基于 NXP QorIQ P2020 的双核处理器模块

- 恩智浦 QorIQ P2020 双核处理器，高达 1.2 GHz
Power Architecture®e500
- 备用恩智浦 QorIQ 处理器：
P1011, P1020, P2010
- 风冷、导冷
- 1 GB 的 DDR3-800 ECC SDRAM
- 高达 x4 PCI Express 或串行 RapidIO
- 两个千兆以太网端口
- 两个串行端口
- 一个 USB 2.0 端口
- 128 MB 的 NOR 闪存
- 1 GB 的 NAND 闪存
- Linux BSP
- Wind River VxWorks BSP



UL-MC203

MC203 是一款高性能计算机模块，基于 NXP（原飞思卡尔）QorIQ P1 和 P2 处理器。凭借运行频率高达 1.2 GHz 的双 Power Architecture®e500v2 内核，P2020 可为当今的网络信息处理和其他嵌入式计算应用提供增强的性能和效率。

作为处理器性能的补充，MC203 具有 1 GB 的 DDR3-800 ECC SDRAM。两个千兆以太网端口，一个 USB 2.0 端口和两个串行端口，以提高系统灵活性。

MC203 为当前和未来的嵌入式应用程序提供了高性能，功能丰富的解决方案。此外，对于寻求最大功率仅为 8 W 的客户，MC203 可以使用恩智浦 QorIQ P1020 处理器构建。MC203 的操作系统支持包括 Wind River VxWorks 和 Linux 2.6。



天津优蓝科技有限公司

地址：天津市西青区海泰华科三路华鼎智地 4 号楼-2-1001

电话/传真：022-23756979 13821313622

sales@ulantec.cn <http://www.ulantec.cn>

处理器

- 恩智浦（原飞思卡尔）QorIQ P2020 处理器
- 双电源架构@e500 核心，最高可达 1.2 GHz
- 512 kB 共享二级高速缓存

备用处理器配置

- P1011 处理器，带一个 PowerArchitecture® e500v2 内核，最高 800 MHz
- P1020 处理器，带两个 PowerArchitecture® e500v2 内核，最高 800 MHz
- P2010 处理器，具有一个 PowerArchitecture® e500v2 内核，最高 1.2 GHz

内存

- 板载 1 GB 的 DDR3-800 SDRAM
- 板载 128 MB 的 NOR FLASH
- 板载 1 GB 的 NAND FLASH

高速总线接口

- 4 路原生的 SerDes 信号，可灵活配置为 PCI-E、SRIO(仅 P20xx)和以太网 SGMII 接口。

Local Bus 接口

- 增强型的 Local Bus 由板载 CPLD 提供驱动，总空间大小 512MB。

通讯接口

- 两路 10/100 / 1000BASE-T 以太网端口
- 两路串行端口
- 3.3 V GPIO(22 路)
- 一个 USB 2.0 端口
- I2C 总线
- SPI 总线

软件支持

- Linux BSP
- Wind River VxWorks 6.8 BSP

物理特性

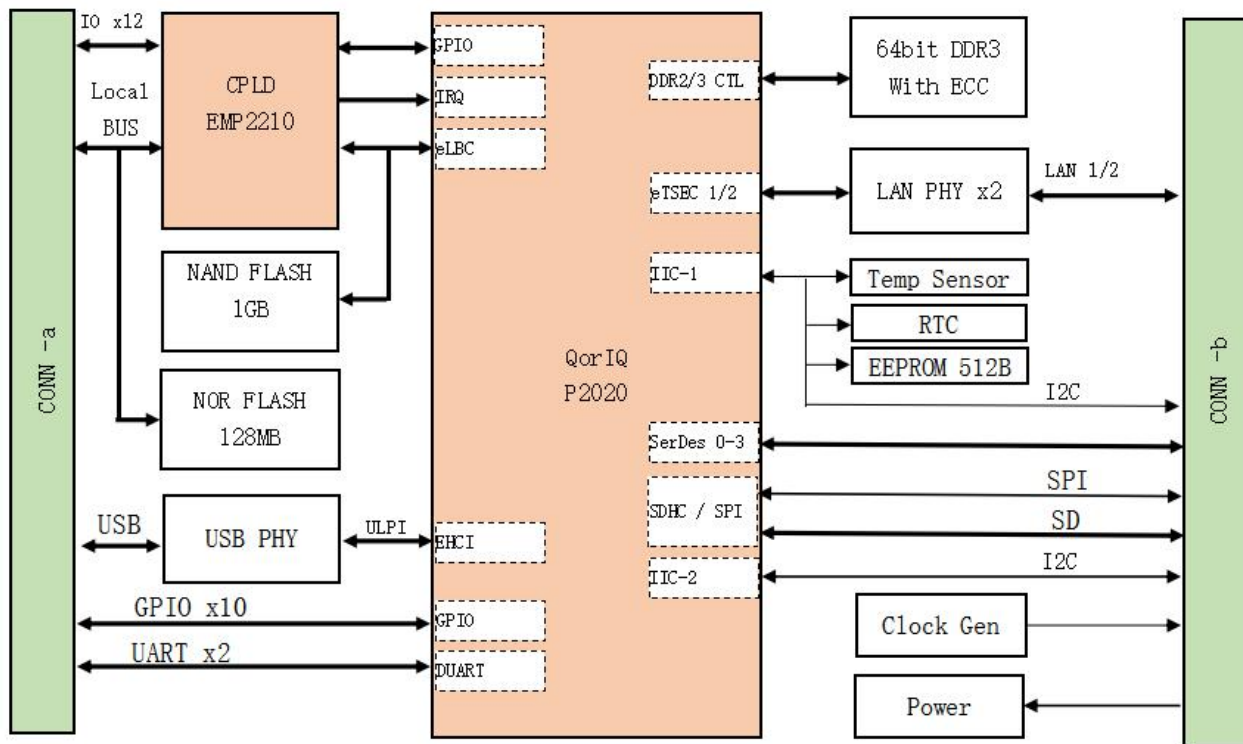
- 尺寸：84 mm x 55 mm，5 mm 堆叠高度

环境要求

- 支持的加固级别（见下表）
- 可选订购的防护涂层

电源要求

- 电源将根据配置和使用情况而有所不同。请咨询厂家。



加固等级	工业级	宽温级
散热形式	风冷	接触式散热
工作温度	-20 to 55°C	-40 to 85°C
存储温度	-50 to 85°C	-50 to 85°C
湿度	0% to 95%无凝结	0% to 95%无凝结
震动	0.002 g ² / Hz (最大值)	5 至 2000 Hz 0.1 g ² / Hz (最大值)
冲击	20 g, 11 ms 锯齿	40 g, 11 ms 锯齿